

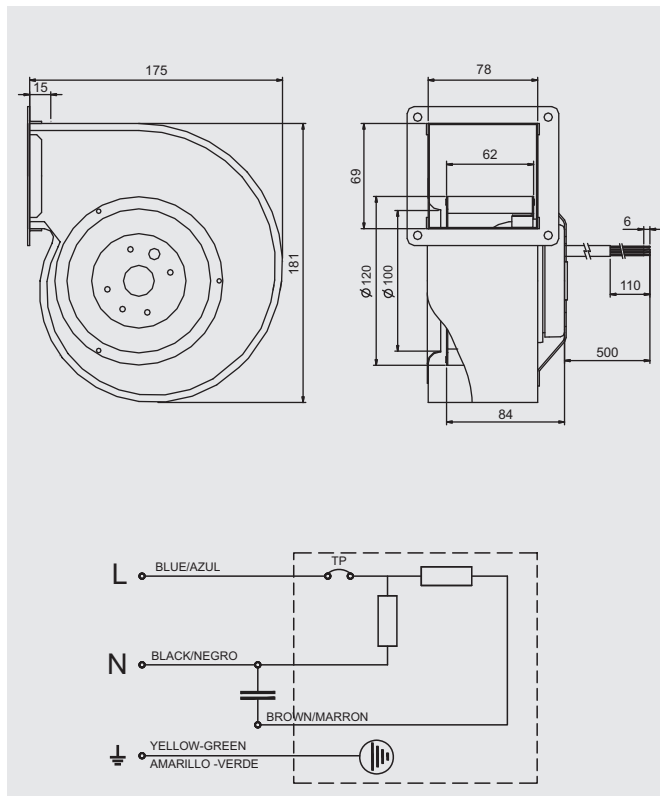
RF2C-120/062 K010 SF



Dimensiones y conexiones Dimensions and wiring

Características Characteristics

Tensión Voltage	Monofásica 230V 50Hz Single-phase 230V 50Hz
Tipo motor Motor type	1V IP44 cl.B 1S
Velocidad Speed	2 polos 2 poles
Potencia absorbida máxima Maximum absorbed power	93 W
Intensidad absorbida máxima Maximum absorbed current	0,4 A
Condensador Capacitor	2 F/450V
Temperatura del aire Air temperature	-20°C < T < +75°C
Peso Weight	1,5 kg
Código ventilador Fan code number	1558010006
Código motor Motor code number	



Curvas características / Performance curves (03/09/2002)

