

HRT/4-560/35 BPN

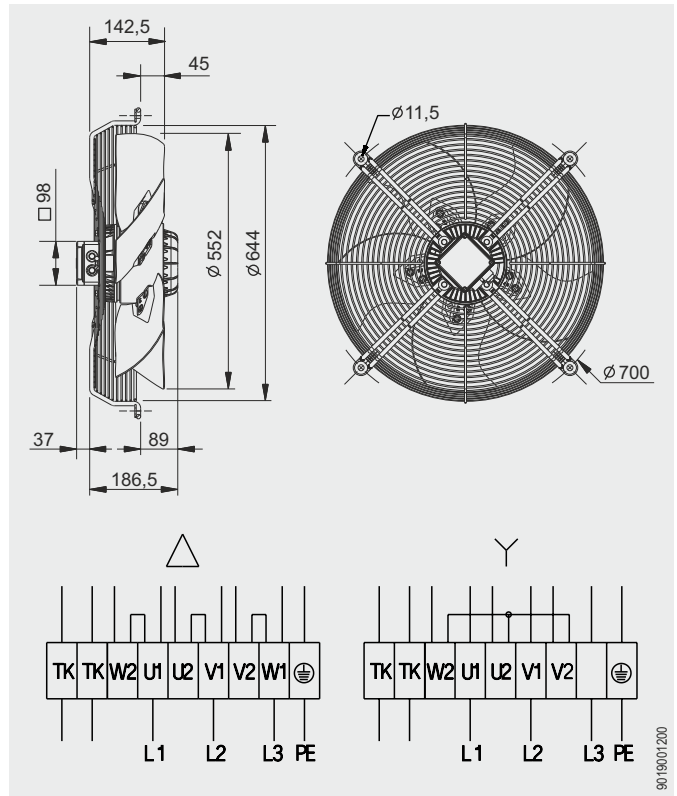
IP54



Dimensiones y conexiones Dimensions and wiring

Características Characteristics

Tensión Voltage	3 ~#400V 50Hz	
Tipo motor Motor type	4 polos 4 poles	IP54 cl.F
Potencia absorbida máxima Maximum power absorbed	1,5 kW	
Intensidad absorbida máxima Maximum absorbed current	2,7 A	
Condensador Capacitor		
Ia/In Is/In	2,9	
Temperatura del aire Air temperature	-40°C < T < +40°C	
Peso Weight	17,2 kg	
Código ventilador Fan code number	5700275000	
Código motor Motor code number	0343649000	



Curvas características / Performance curves (10/12/2012)

