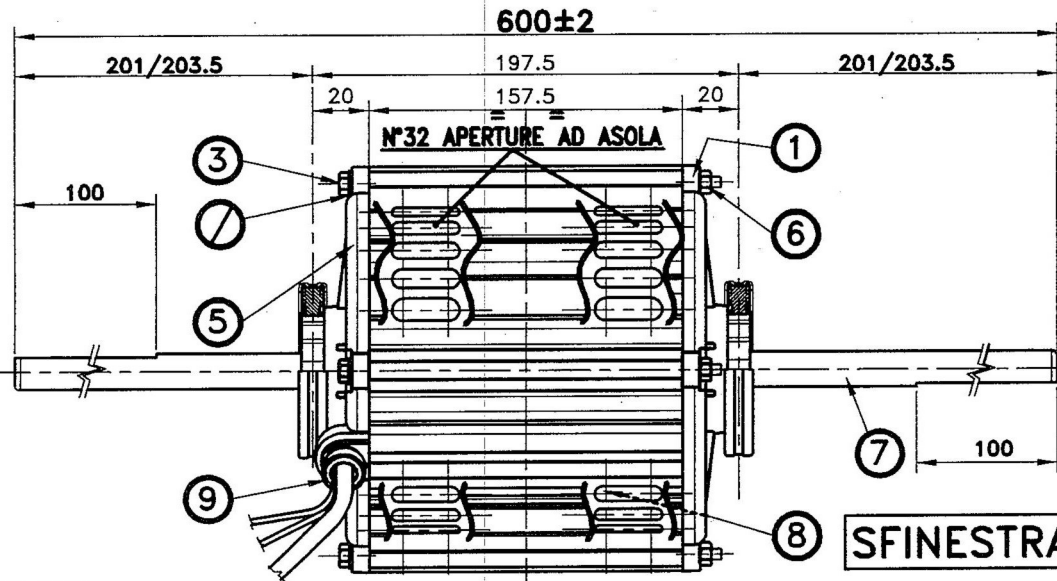
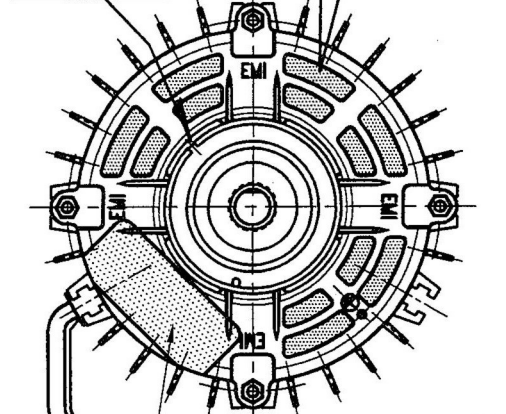
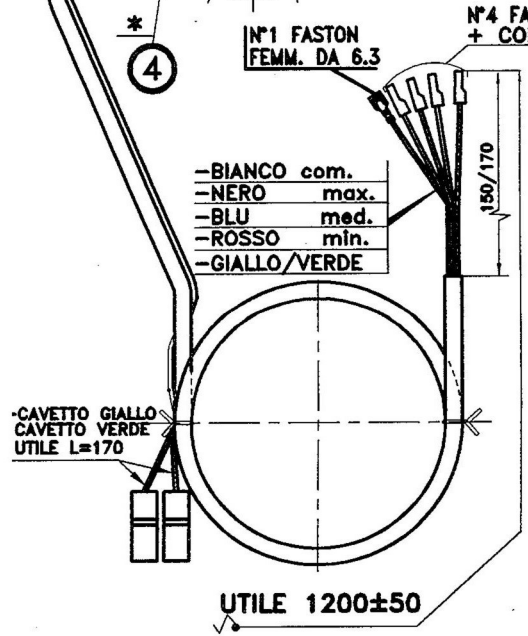
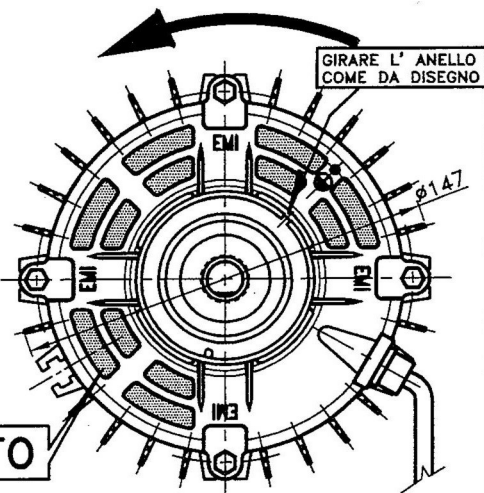


GIRARE L' ANELLO
COME DA DISEGNO



ROTAZIONE ANTIORARIA
LATO USCITA CAVETTI



N°1 FASTON FEMM. DA 6.3
N°4 FASTON FEMM. + COPRIF. 6.3

- BIANCO com.
- NERO max.
- BLU med.
- ROSSO min.
- GIALLO/VERDE

ATTENZIONE: GR. ROTORE
CON ALBERO ZIGRINATO
PER BLOCCARE L' ALBERO
AL ROTORE.

GIOCO ASSIALE
MIN.0.5 MAX.2.5

MOTORE PROTETTO
TERMICAMENTE:
150°C ±5°

SET N° _____
COLLAUDO MOTORE

com	1	2	3	4
<input type="checkbox"/>	<input type="checkbox"/>	<input type="checkbox"/>	<input type="checkbox"/>	<input type="checkbox"/>
B	R	Blu	N	/

verificare che il motore spunti
alla 1a velocità

-ATTENZIONE:
VERIFICARE L' ESISTENZA DEL
CHIODINO CHE FISSA LA FASCIA
CON LO STATORE.

EURO MOTORS ITALIA

Dis. MD
Visto *[Signature]*
Data 15-05-13
Scala 1:2

Denominazione:
MOTORE 3FL 80600/17

DATI DI TARGA

EURO MOTORS ITALIA Grezzago (MI) made in ITALY	WHITE/BIANCO COM. BLACK/NERO 1 BLUE/BLU 2 RED/ROSSO 3 YELLOW/GIALLO GREEN/VERDE C=10H16F YELLOWGREEN GIALLOVERDE 11
MOD.123B-80600/17	230-240V 50/60Hz 5A
600W	1300MIN ⁻¹
TH. PROT.	Rot. ← CL:130

NOME DIRECT.: MB122

1	20-01-14
Numero	Data
MODIFICHE	
CODICE :	

)Modificato dati di targa, era 230V.