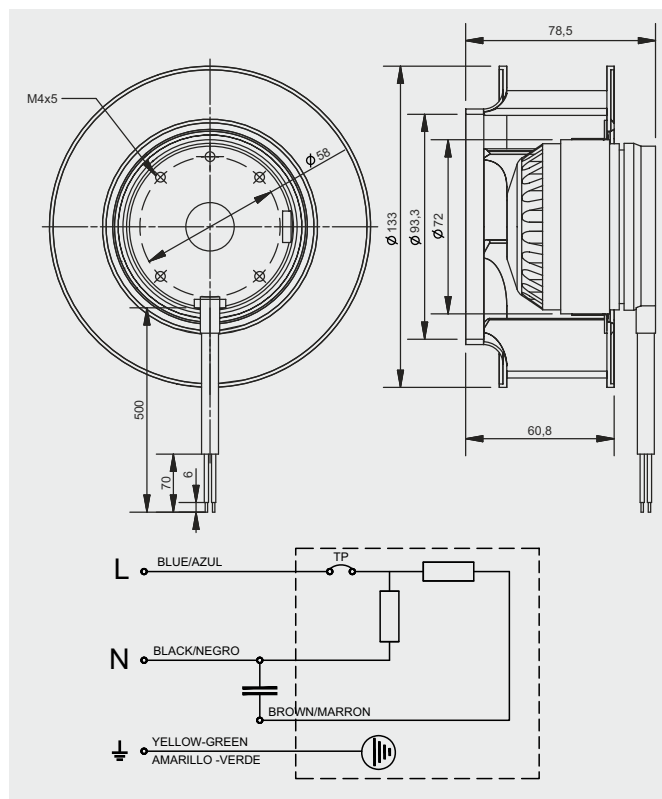


CRBB/2-133/060 IR

Dimensiones y conexiones Dimensions and wiring

Características Characteristics

Tensión Voltage	1 ~ 230V 50/60Hz
Tipo motor Motor type	1V 1S IP44 cl.B
Velocidad Speed	2820/3330 RPM
Potencia motor Motor power	28/31 W
Intensidad absorbida máxima Maximum absorbed current	0,1/0,1 A
Condensador Capacitor	1 nF/450V
Temperatura del aire Air temperature	-15°C < T < +50°C
Peso Weight	0,75 kg
Código ventilador Fan code number	5509314800
Código boca aspiración Inlet ring code number	-----



Curvas características / Performance curves (03/03/2015)

