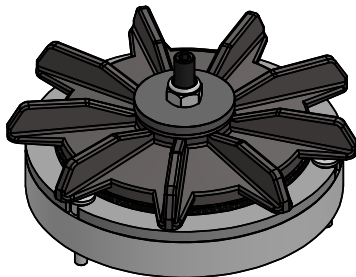
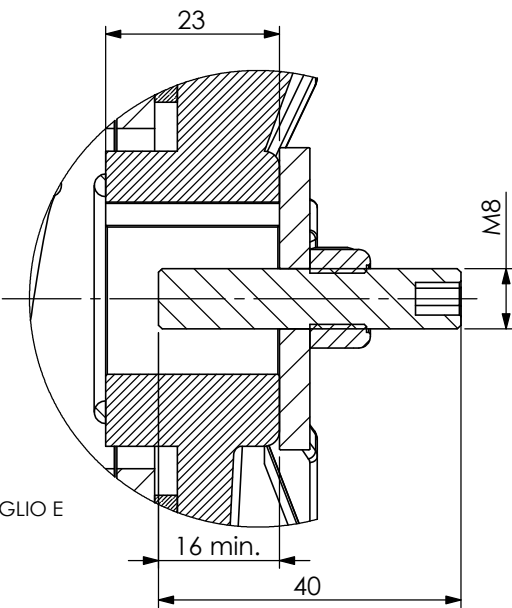



SEZIONE D-D  
SCALA 1 : 1.8



FINITURA:	DATA: 11/06/2019	REVISIONE 14/03/2019 14:02:37
	Il presente disegno sostituisce tutte le revisioni precedenti Gen. Toll. Z8/z8	
MATERIALE:	NOME DISEGNO: <b>S080 Brake group</b>	
	 www.servorecambios.com www.sr-electricmotors.com Barcelona • Telf. (+34) 93 462 08 19 • Fax. (+34) 93 462 07 88	
PESO:	SCALA: 1:1.8	PAGINA 1 di 1

A4  
SP