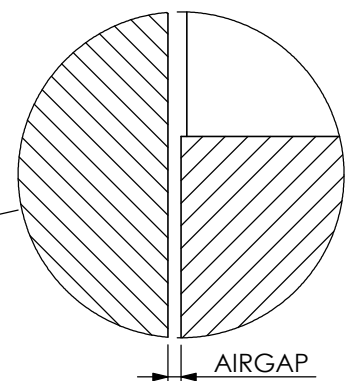
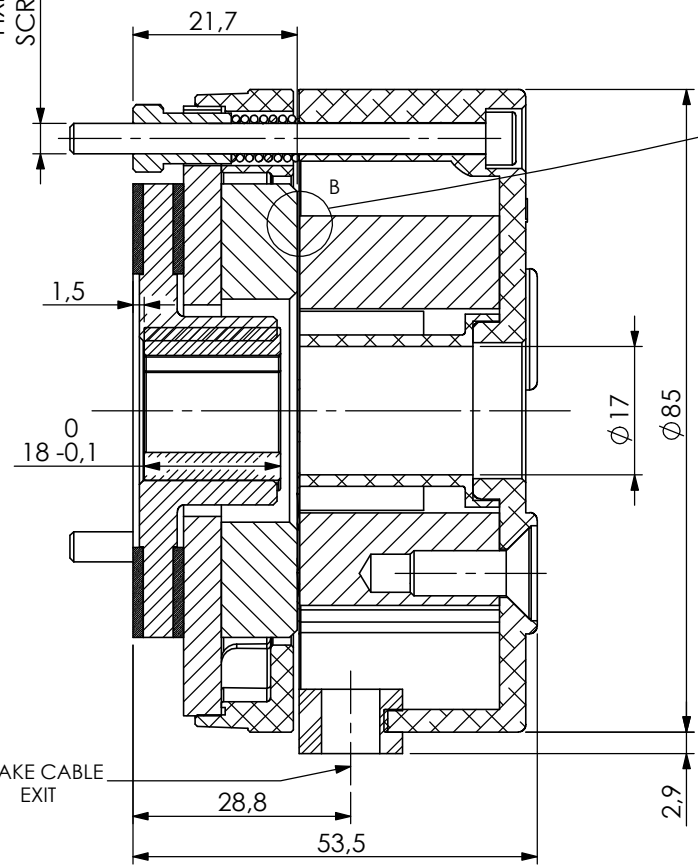


3x M4
FIXING
SCREWS

KEY HOLE ACCORDING TO
UNI 6604 / DIN 6885



DETAGLIO B
SCALA 5:1

SEZIONE A-A



TRATTAMENTO CHIMICO:	TRATTAMENTO TERMICO:	DATA: 30/07/2018	REVISIONE 30/07/2018 08:58:36
Il presente disegno sostituisce tutte le revisioni precedenti Gen. Toll. Z11/z11			
NOME DISEGNO: AC01 Brake group			
DISEGNATO DA: SP			
CONTROLLATO DA: GO			
MATERIALE:			
PESO:	SCALA: 1:1.2	PAGINA 1 di 1	



www.servorecambios.com
www.sr-electricmotors.com
Barcelona • Telf. (+34) 93 462 08 19 • Fax. (+34) 93 462 07 88