



4TRE25 180x75R

Y41-01 p

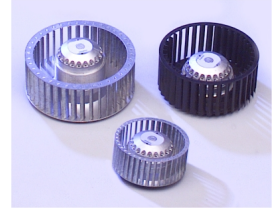
Remplace N05-63 p



FICHE TECHNIQUE

Ind. h - Révision 05-2016

Tension	Fréquence	Puissance absorbée	Intensité absorbée	Condensateur	Débit	Vitesse de rotation	Niveau sonore	Sens de rotation	Température d'utilisation
V	Hz	W	A	µF	m³/h	RPM	dBA		Min/Max
230	50	80	0,35	2,0	550	950	51	R	-20°C / +70°C
230	60	95	0,42	2,0	550	920	51	R	-20°C / +70°C
230	50				323 CFM				-4°F / 158°F
230	60				323 CFM				-4°F / 158°F



dBA : soufflage libre

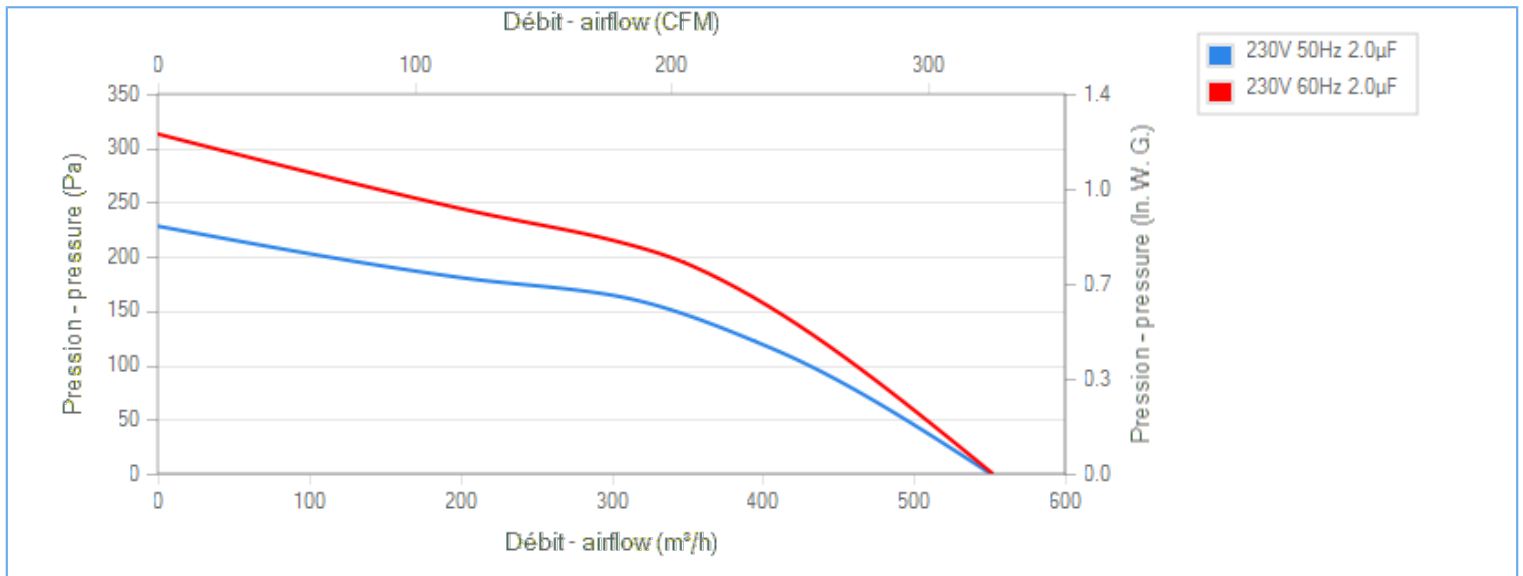
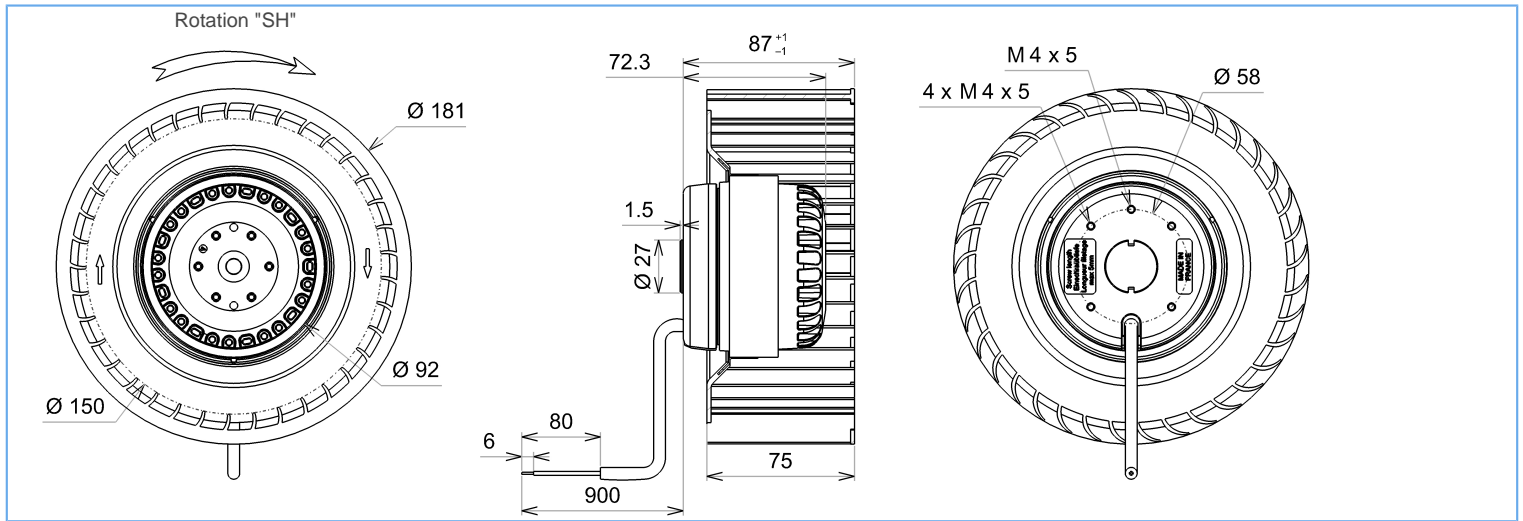
NA : non applicable

ErP 2013

NA

ErP 2015

NA

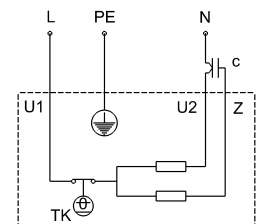


Essai réalisé avec la volute ECOFIT

Descriptif

- .Poids : 2,1 Kg
- .Roulements à billes
- .Classe F avec protecteur thermique
- .Protection IP44 selon EN60034-5 à vérifier selon position et installation
- .Equilibrage G2.5
- .Turbine plastique PP
- .Rotor peint en noir

U1 = Bleu
 U2 = Noir
 Z = Brun
 PE = Vert/jaune



www.servorecambios.com

www.sr-electricmotors.com

Barcelona • Telf. (+34) 93 462 08 19 • Fax. (+34) 93 462 07 88



4TRE25 180x75R

Y41-01 p

Remplace N05-63 p



FICHE TECHNIQUE

Ind. h - Révision 05-2016

Données conformément à la directive ErP

Tension	230	V
Fréquence	50	Hz
Puissance	0,064	kW ⁽¹⁾
Débit	301	m ³ /h ⁽¹⁾
Pression	164,5	Pa ⁽¹⁾
Vitesse de rotation	1261	RPM ⁽¹⁾

(1) Au point de rendement optimal

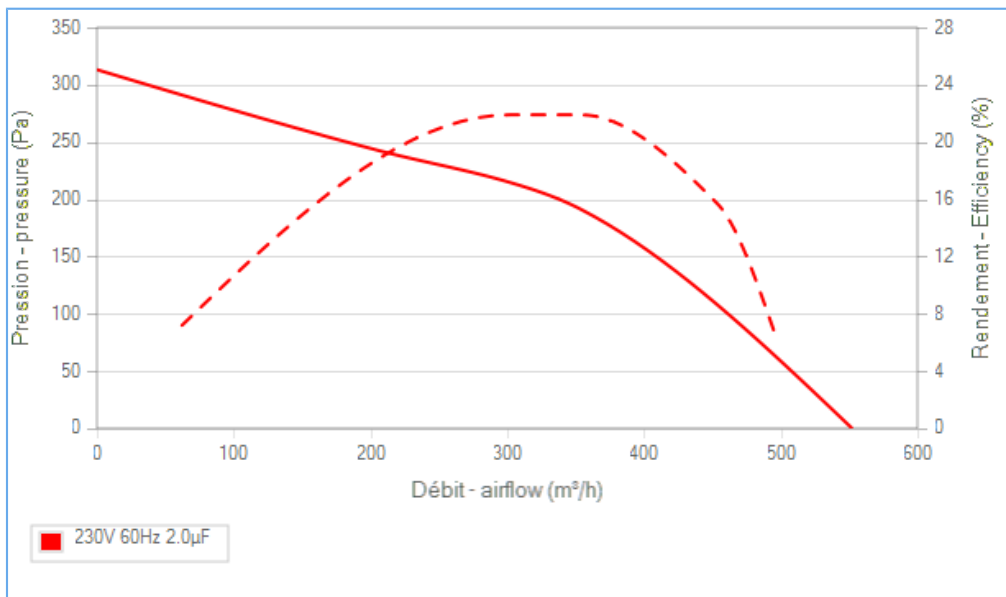
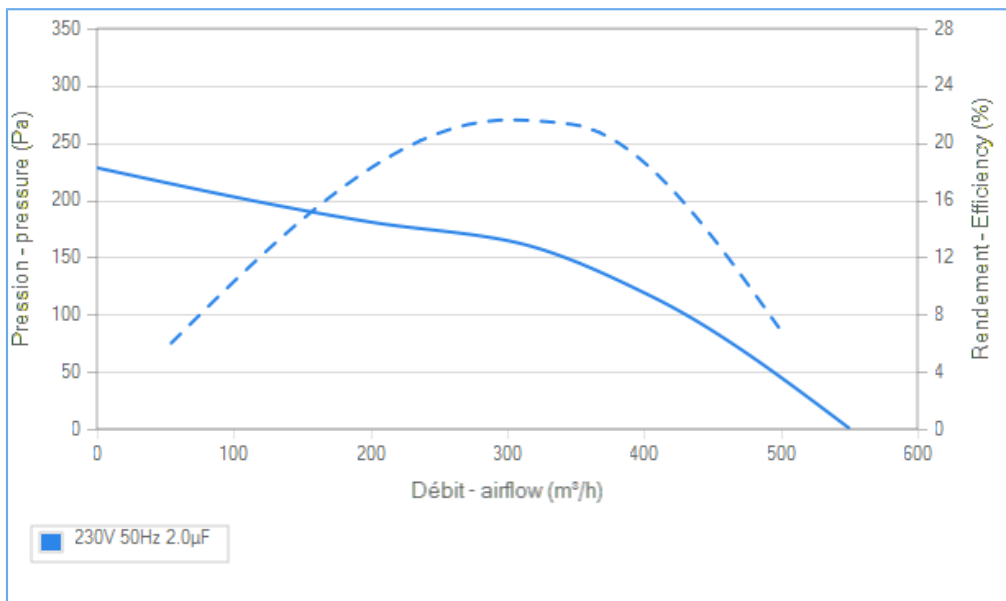
Directive ErP (EU 2009/125/EC) non applicable : puissance au point de rendement optimal

Accessoires

- 19008
- 19008
- 21194
- 16133

Conditions de mesure

Contactez ECOFIT



Document non contractuel. Toutes les données de cette page sont sujettes à modifications. Photo pour information uniquement.



A041865
4RS925CN



www.servorecambios.com
www.sr-electricmotors.com

Barcelona • Telf. (+34) 93 462 08 19 • Fax. (+34) 93 462 07 88